

# KOMPAKTER MOBILBAGGER



**WORKS FOR YOU.™**

# UNTERSTÜTZT IHREN ERFOLG

## Auf Vielseitigkeit spezialisiert

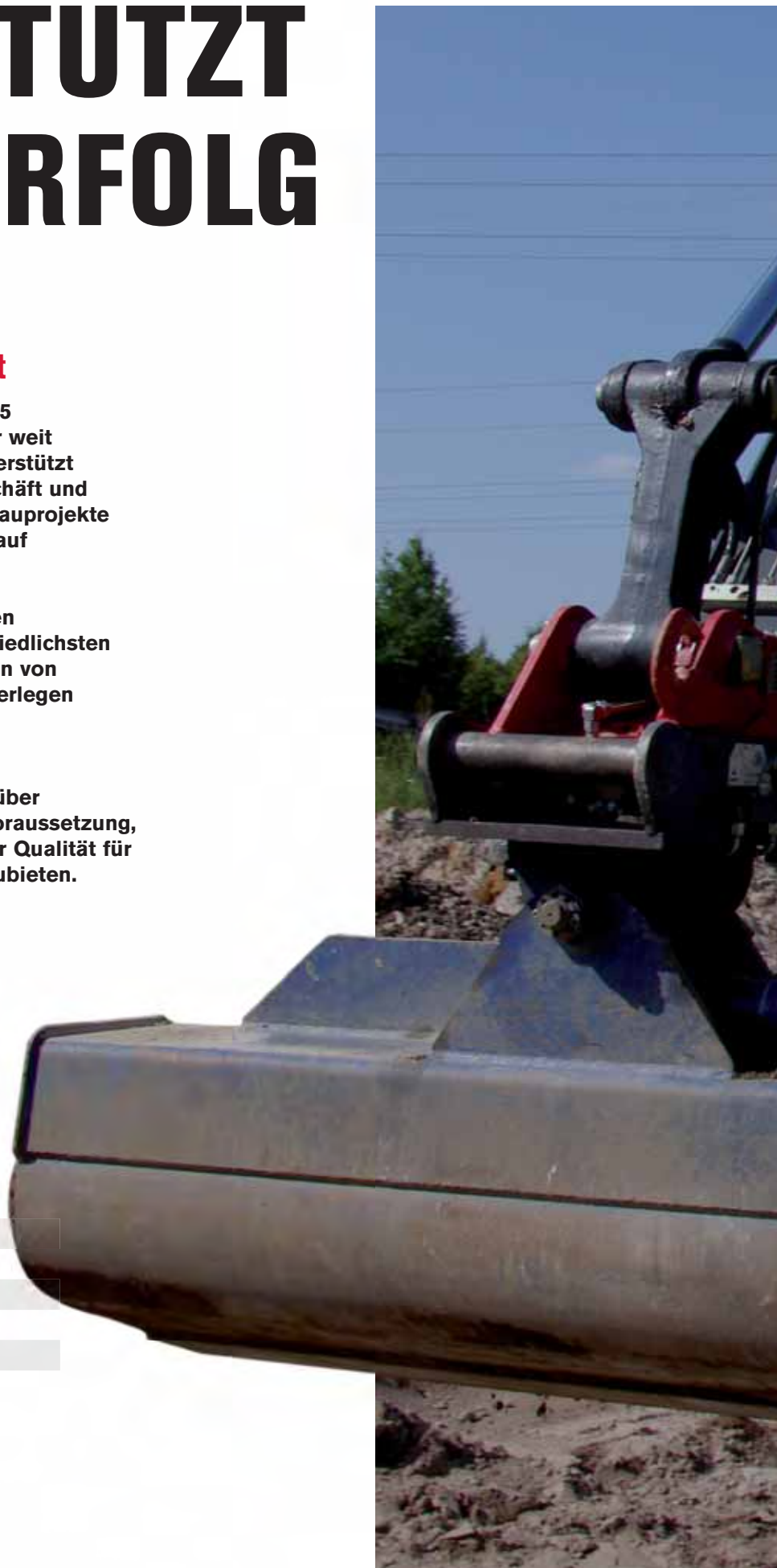
Der Terex® kompakte Mobilbagger TW85 ist ein zuverlässiger und technisch sehr weit entwickelter Mobilbagger. Dadurch unterstützt die Maschine Sie optimal im Tagesgeschäft und bei Spezialeinsätzen. Sie setzen Ihre Bauprojekte wirtschaftlich erfolgreich um – und darauf kommt es an.

Durch zahlreiche Ausstattungs-Varianten arbeitet die Maschine auf den unterschiedlichsten Baustellen – unter anderem beim Heben von Lasten, für Aushubarbeiten und beim Verlegen von Rohren.

Mit über 50 Jahren Erfahrung in der Mobilbaggertechnologie verfügt Terex über umfangreiches Spezialwissen – eine Voraussetzung, einen kompakten Mobilbagger höchster Qualität für eine Vielzahl von Einsatzaufgaben anzubieten.

## Technische Daten

|                |                  |
|----------------|------------------|
| Einsatzgewicht | 9,1 - 11 t       |
| Motorleistung  | 74,4 kW (101 PS) |
| Löffelinhalt   | 87 - 348 l       |
| Grabtiefe      | 4,1 - 4,3 m      |
| Reichweite     | 7,6 - 7,8 m      |





**KOMPAKTER MOBILBAGGER  
TEREX® TW85**



# VORTEILE SICHERN

Präzise Arbeitsspiele durch  
Terex-Fingertip-Steuerung.

4 unabhängige Zusatzsteuerkreise  
für den Betrieb der gängigen  
Arbeitswerkzeuge.

Arbeitshydraulik ist komplett  
unabhängig vom Fahrtrieb.  
So steht Leistung zur Verfügung,  
wenn und wo sie benötigt wird.

Fahrgeschwindigkeiten bis zu  
36 km/h für zügigen Ortswechsel.



# KOMPAKTER MOBILBAGGER TEREX® TW85

Terex Smart Control für  
effizientes Arbeiten und Bedienen.

Ergonomische ROPS-Kabine (FOPS optional)  
mit exzellenter Sicht und hohem Komfort.

Leistungsstarker, sparsamer und  
umweltfreundlicher Motor  
EU Stufe IIIB / EPA Tier 4 Interim.

Hydraulischer, temperaturgesteuerter  
Umkehrlüfter für effiziente Kühlung.

Standfest bei hohen Traglasten.  
Kurzheck – ideal unter beengten  
Einsatzbedingungen.

Ruckfreie Fahrautomatik, zusätzliches  
Fahrpedal zum feinfühligem Versetzen  
der Maschine.

14° Achspendelung für Stabilität  
auch in unebenem Gelände.

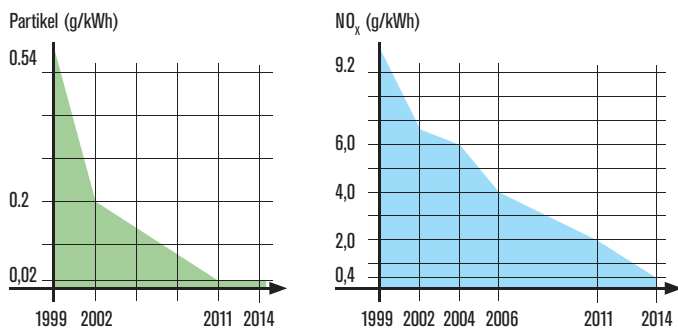


# EFFIZIENT ARBEITEN

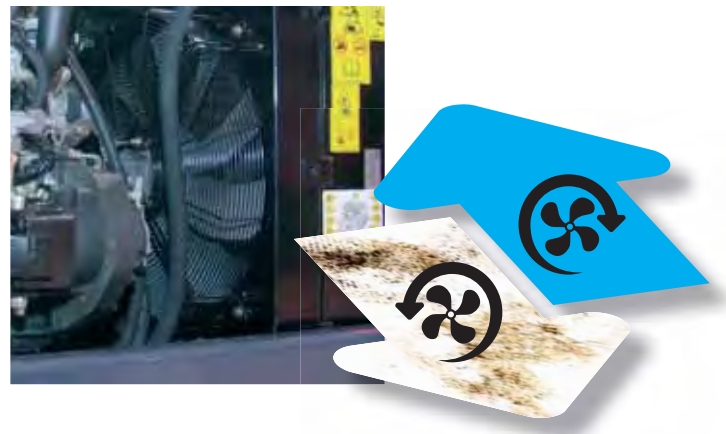
## Der Motor

Angetrieben wird der Terex® Mobilbagger TW85 von einem Motor der Klasse EU Stufe IIIB / EPA Tier 4 Interim. Eine Abgasnachbehandlung reduziert Schadstoffe um bis zu 90%, ebenso Stickoxide (NO<sub>x</sub>), Kohlenwasserstoffe (HC) und Feinstaub. Das erreichen wir durch ein verbessertes Verbrennungs- und Einspritzsystem und einen Dieseloxidationskatalysator (DOC). Der Motor kommt ohne Rußpartikelfilter aus.

- ▶ 10% mehr Leistung.\* 74 kW (vorher 67 kW) geben dem Mobilbagger die spürbare Leistungssteigerung bei den Arbeitsspielen.
- ▶ 10% weniger Verbrauch.\*



Grafiken zeigen gesetzlichen Vorgaben



## DER UMKEHRLÜFTER

Der hydraulisch angetriebene Umkehrlüfter ist temperaturgesteuert. Die Kühlleistung passt sich automatisch dem Kühlbedarf an. Der Lüfter läuft nur, wenn es notwendig ist. Das spart Kraftstoff und schont das Material. Der Fahrer kann bei Bedarf den Lüfter manuell zuschalten. Die Reinigung durch Umkehrung erfolgt entweder automatisch oder manuell.

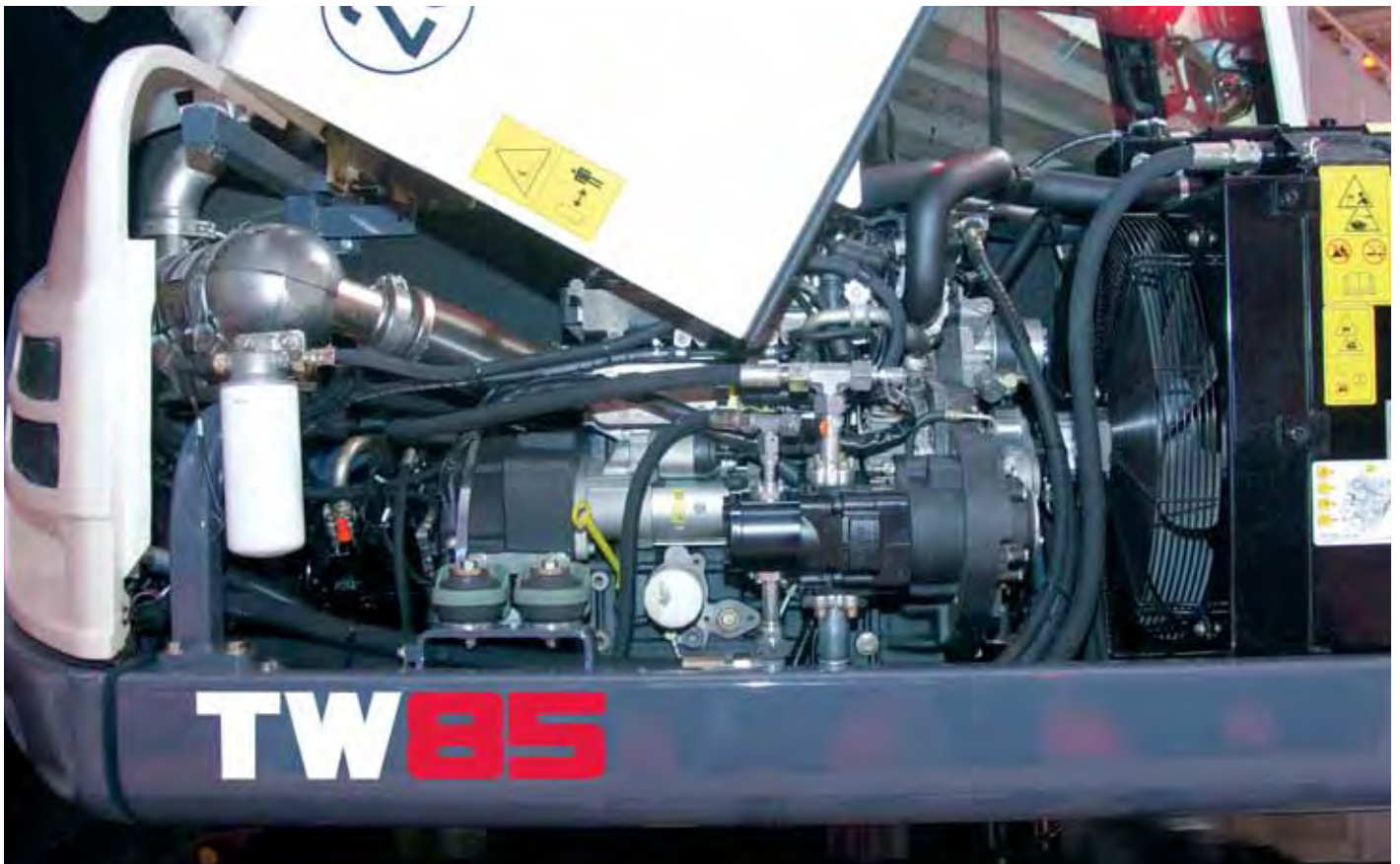
## DIE LEERLAUFAUTOMATIK

Die Leerlaufautomatik (serienmäßig) spart Kraftstoff. Bei Inaktivität schaltet der Motor in den Leerlauf – und senkt so Emissionen und Betriebskosten.

\* gegenüber Vorgänger-Version



# KOMPAKTER MOBILBAGGER TEREX® TW85







## Die Kabine

Mit der ergonomisch konzipierten Kabine verfügt der Bediener über ein außerordentlich komfortables Umfeld, das ein Höchstmaß an Produktivität ermöglicht.

Von den übersichtlichen, klar strukturierten Anzeigen über die großzügig dimensionierten Staufächer, bis zum Soft-Touch Interieur oder die optionale Klimatronik – hier wird deutlich: Der Arbeitsplatz im Terex Mobilbagger ist für den Fahrer gestaltet.

### DISPLAY UND INSTRUMENTE

Für mehr Übersicht und Komfort – Arbeitsfunktionen und Maschineninformationen sind an zentraler Stelle auf einen Blick zu erfassen. Die Daten-Anzeige erfolgt wie bei einem Smart-Phone im Kachel-Look. Der entspiegelte Bildschirm mit 7“ Diagonale ist sehr übersichtlich und wird auch als Monitor für die optionale Rückfahrkamera genutzt.

### DAS KEYPAD

Extrabreite Druckflächen erleichtern eine sichere Bedienung auch mit Handschuhen. Die Bedienung der optionalen Wegfahrsperrung ist möglich.



### WEITERE VORTEILE

- ▶ ROPS-zertifizierte Kabine (FOPS optional).
- ▶ Kippbare Kabine für einfachen Wartungszugang.
- ▶ Verbesserte Sicht durch zusätzliche Spiegel.



**KOMPAKTER MOBILBAGGER  
TEREX® TW85**

# KOMFORT ERLEBEN



# PRÄZISE STEUERN



## Terex Smart Control (TSC)

Terex Smart Control ist exklusiv von Terex entwickelt und bietet dem Fahrer ein Höchstmaß an Kontrolle über den Bagger. Sehr viele Bagger-Funktionen lassen sich exakt auf Fahrer und Baustelle abstimmen. Das macht den Baggereinsatz effizienter und produktiver.

### BEISPIELHAFTE MASCHINENSTEUERUNG

- ▶ **Hydrauliksteuerkreise** sind schnell zu bedienen. Die Litermenge der Steuerkreise wird auch im Dauerbetrieb prozentual über Balkendiagramm nach Einsatz und Anbauwerkzeug justiert.
- ▶ **Eco-Mode** wird mit nur einem Knopfdruck eingeschaltet.
- ▶ **Klimasteuerung** Heizung und Entfroster lässt sich exakt auf die gewünschten Bedingungen einstellen, Klimaautomatik optional.

### WEITERE VORTEILE

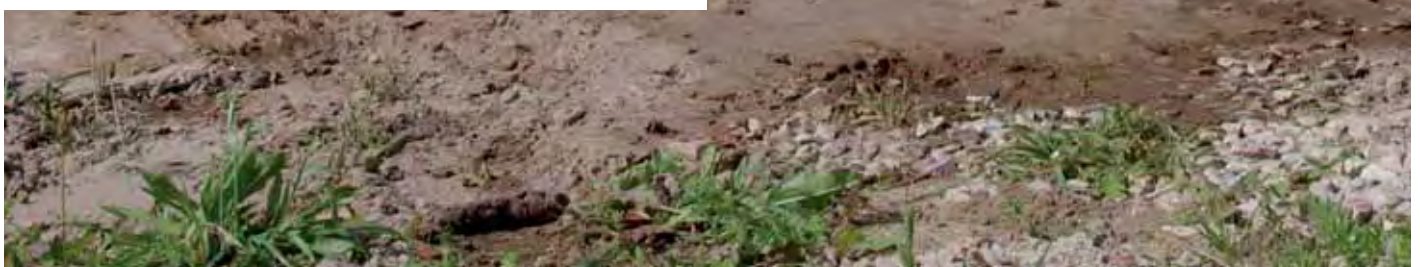
- ▶ Vorsteuerung für alle Bedienelemente; dadurch ruckfreie, komfortable Arbeitsspiele.





## **Terex Fingertip-Steuerung**

Die feinfühligsten Eingaben am Joystick ermöglichen hohe Präzision und Bedienkomfort. Das Zweikreis-Hydrauliksystem mit lastunabhängiger Durchflussverteilung (LUDV) erlaubt gleichzeitige, voneinander unabhängige Arbeitsbewegungen. Wirtschaftliche Loadsensing-Technologie gewährleistet exakte Volumensteuerung und spart dadurch Kraftstoff.





# ZIELE ERREICHEN





# KOMPAKTER MOBILBAGGER TEREX® TW85

## Der Unterwagen

Der Unterwagen kombiniert hohe Geländegängigkeit mit Antriebsstärke. Durch zahlreiche Ausstattungs-Varianten lässt er sich genau nach Bedarf konfigurieren.

### ▶ UNTERWAGEN-OPTIONEN

- Abstützungen
- Stützschild
- Front-Räumschild

### ▶ BEREIFUNGSOPTIONEN

Ballon- und Zwillingsbereifung bzw. Breitreifen stehen zur Auswahl.

### ▶ LENKUNG

Kann mit Zweirad- oder Allrad-Lenkung ausgestattet werden.

### ▶ GESCHWINDIGKEIT

Mit Geschwindigkeiten von bis zu 36 km/h ist ein schneller Baustellen- oder Ortswechsel möglich. Unproduktive Transportzeiten werden auf ein Mindestmaß reduziert.

### ▶ PENDELACHSE

Durch die Pendelachse mit 14° Pendelwinkel bleibt der Mobilbagger auch auf unebenem Gelände stabil.

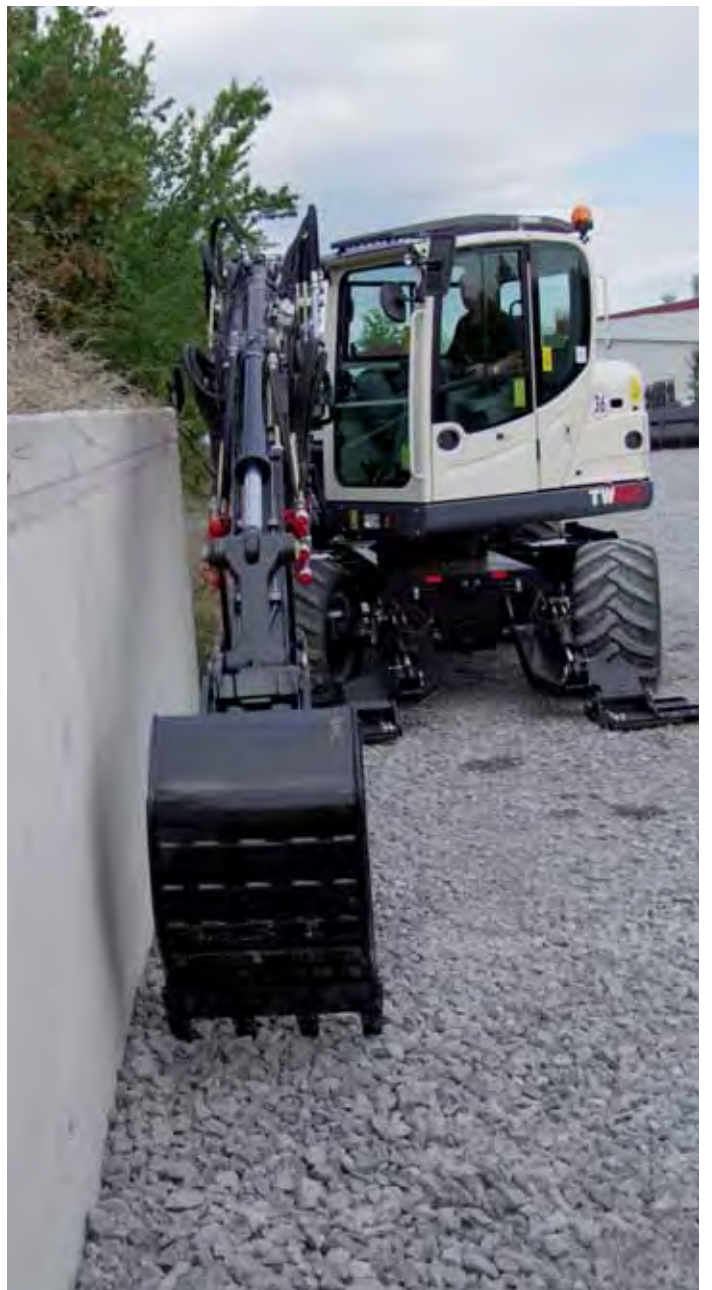
### ▶ NIVELLIEREN

Die optionale Schwimmfunktion für das Räumschild erleichtert das Nivellieren des Bodens, die Verfüllvorgänge oder das Reinigen der Baustelle.

### WEITERE VORTEILE

- ▶ Hydrostatischer Fahrtrieb, unabhängig von der Arbeitshydraulik – funktioniert auch als zusätzliches Bremssystem.
- ▶ Fahrautomatik, zusätzliches Fahrpedal zum feinfühligem Versetzen der Maschine.







# ERGEBNISSE BESCHLEUNIGEN

## Ausleger und Hydraulik

Terex bietet für unterschiedliche Einsätze das passende Ausleger-System. Damit wird die Baggerarbeit optimal erledigt und schnell das gewünschte Ergebnis erreicht.

### ▶ STANDARD-GELENKAUSLEGER

Die Standard-Gelenkausleger eignen sich für Hochleistungs-Grabarbeiten, Transport und das präzise Positionieren schwerer Lasten – der Aktionsradius ist auf den größtmöglichen Arbeitsbereich ausgelegt.

### ▶ CIRCULAR-AUSLEGER

Der Circular-Ausleger passt hervorragend für besonders enge Baustellen, zum Beispiel in Innenstädten.

### ▶ MONOBLOCK-VERSETZAUSLEGER

Der Monoblock-Versetzerausleger ist ideal zum spurdeckenden Baggern bei sehr beengten Verhältnissen. Durch seine Bauweise kann auch über Hindernisse hinweg gearbeitet werden, z. B. im Straßenbau über Leitplanken hinweg.

### ▶ VERLÄNGERTER LÖFFELSTIEL

Mehr Reichweite bekommt der Mobilbagger TW85 am Gelenkausleger durch einen verlängerten Löffelstiel mit 2200 mm.

## WEITERE VORTEILE

- ▶ Knickgelenk mit großem Knickwinkel für Baggerarbeiten direkt entlang von Mauern.
- ▶ Alle Zylinder mit Endlagendämpfung für erschütterungsarmes Arbeiten.

## GEWICHTSVERTEILUNG UND TRAGFÄHIGKEIT

Der seitlich eingebaute Motor stabilisiert die Maschine, insbesondere bei voll ausgefahrenem, versetztem Ausleger. Mit Zusatzheckgewicht (optional) spielt der TW85 kraftvoll in der 11 Tonnen-Klasse mit.

## HYDRAULIK MIT VIER UNABHÄNGIGEN STEUERKREISEN

Durch die vier unabhängigen Steuerkreise steigert der Mobilbagger TW85 seine Leistung mit Anbauwerkzeugen. Der Fahrer betreibt zusammen einen Tilt-Rotator inklusive hydraulischem Schnellwechselsystem plus einem hydraulisch angetriebenen Werkzeug wie z. B. Sortiergreifer, Asphaltstecher oder Fräse. Die Steuerkreise sind gleichzeitig bedienbar, sie beeinflussen sich gegenseitig nicht.

## Die Anbauwerkzeuge

Hohe Vielseitigkeit durch zahlreiche Optionen und Anbauwerkzeuge. Geprüft und im Einsatz bewährt:

- ▶ Leichtgutlöffel
- ▶ Standardlöffel
- ▶ Grabenräumlöffel
- ▶ Schwenklöffel
- ▶ Hydraulikfräsen
- ▶ Aufreißzahn
- ▶ Hammeradapter
- ▶ Lasthaken
- ▶ Lasthaken, geschraubt
- ▶ Mechanische Schnellwechseleinrichtung
- ▶ Hydraulische Schnellwechseleinrichtung
- ▶ Palettengabel







# STILLSTAND MINIMIEREN

## Der Service

Eine Serviceleiste mit der Zentralelektrik ist im Serviceaufstieg integriert: alle Relais und Sicherungen sind so vom Boden aus einfach zugänglich. Die Klappe lässt sich werkzeugfrei öffnen.

Für bequemes Einsteigen ist bei der Serviceklappe der Aufstieg Richtung Boden verlängert. Die Klappe ist mit Gummipuffern versehen, sie liegt sanft auf den verlängerten Aufstiegen an, das Material wird geschont.

Unter der Kabine sind keine hydraulischen Hauptkomponenten montiert. Ein Kippen der Kabine ist nicht erforderlich – aber bei Bedarf möglich.



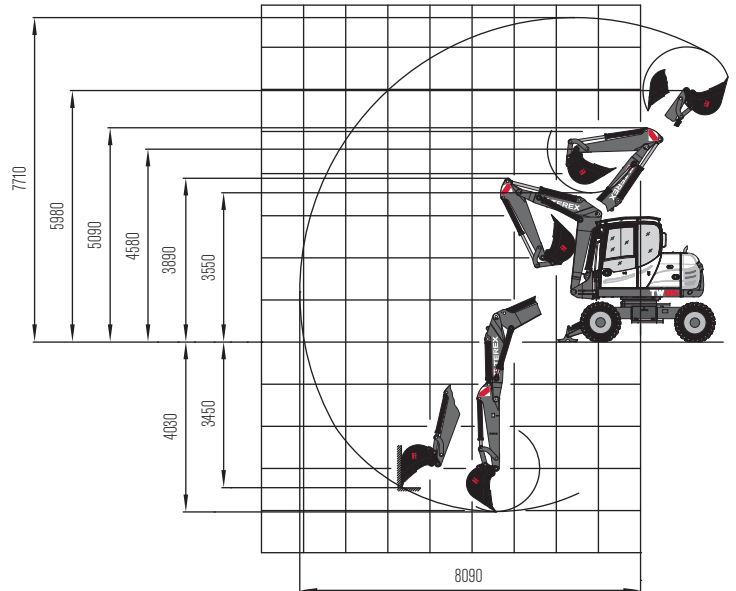
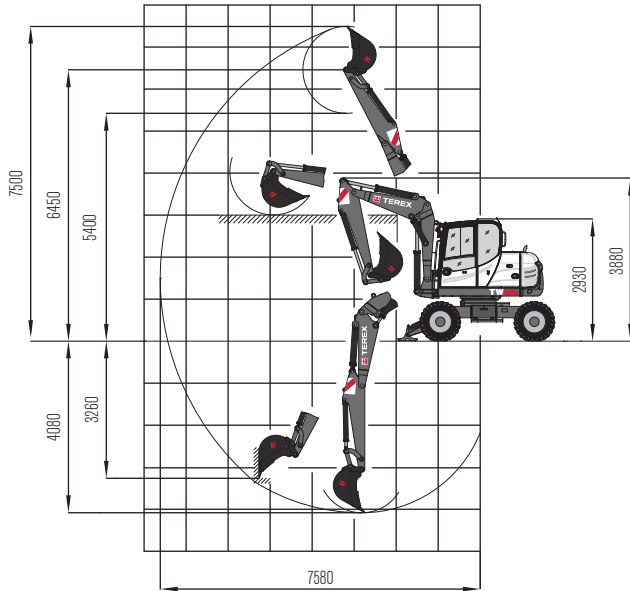
## DIAGNOSESTECKER

Der Diagnosestecker für Motor- und Maschinendaten beschleunigt Wartung und Service durch eine bessere Kommunikation zwischen Mensch und Maschine. Can-Bus-Daten werden im Display angezeigt.

## WEITERE VORTEILE

- ▶ Einfacher Zugang zum Motor für geringen Wartungsaufwand.
- ▶ Tägliche Servicearbeiten sind zeitsparend vom Boden aus durchführbar.

# GRABKURVEN & ABMESSUNGEN: GELENKAUSLEGER / CIRCULARAUSLEGER



## TRAGFÄHIGKEITEN

| Höhe Löffeldrehpunkt |   | Lastabstand ab Mitte Drehkranz |      |       |      |       |      |       |      |
|----------------------|---|--------------------------------|------|-------|------|-------|------|-------|------|
| Gelenkausleger       |   | 3,0 m                          |      | 4,0 m |      | 5,0 m |      | 6,0 m |      |
|                      |   | Längs                          | Quer | Längs | Quer | Längs | Quer | Längs | Quer |
| 3,0 m                | A | -                              | -    | 2,39  | 1,99 | 1,67  | 1,44 | 1,54  | 1,00 |
|                      | V | -                              | -    | 1,83  | 1,90 | 1,31  | 1,35 | 0,87  | 0,94 |
| 1,5 m                | A | 3,74                           | 2,85 | 2,23  | 1,89 | 1,91  | 1,35 | 1,91  | 0,97 |
|                      | V | 2,59                           | 2,72 | 1,67  | 1,79 | 1,17  | 1,26 | 0,84  | 0,90 |
| 0 m                  | A | 4,34                           | 2,80 | 2,61  | 1,73 | 1,98  | 1,26 | 1,59  | 0,95 |
|                      | V | 2,37                           | 2,60 | 1,54  | 1,64 | 1,10  | 1,19 | 0,80  | 0,87 |
| -1,0 m               | A | 4,54                           | 2,63 | 2,81  | 1,71 | 2,14  | 1,22 | 1,42  | 0,90 |
|                      | V | 2,30                           | 2,49 | 1,47  | 1,59 | 1,06  | 1,14 | 0,78  | 0,85 |

| Höhe Löffeldrehpunkt |   | Lastabstand ab Mitte Drehkranz |      |       |      |       |      |       |      |
|----------------------|---|--------------------------------|------|-------|------|-------|------|-------|------|
| Circularausleger     |   | 3,0 m                          |      | 4,0 m |      | 5,0 m |      | 6,0 m |      |
|                      |   | Längs                          | Quer | Längs | Quer | Längs | Quer | Längs | Quer |
| 3,0 m                | A | 5,50                           | 3,20 | 3,20  | 1,90 | 2,30  | 1,40 | 1,90  | 0,90 |
|                      | V | 2,90                           | 3,10 | 1,60  | 1,80 | 1,20  | 1,30 | 0,80  | 0,90 |
| 1,5 m                | A | 5,10                           | 2,90 | 3,80  | 1,80 | 2,60  | 1,30 | 1,90  | 0,90 |
|                      | V | 2,60                           | 2,70 | 1,70  | 1,80 | 1,10  | 1,20 | 0,70  | 0,90 |
| 0 m                  | A | 5,80                           | 2,40 | 2,90  | 1,70 | 2,50  | 1,20 | 2,00  | 0,80 |
|                      | V | 2,10                           | 2,30 | 1,50  | 1,60 | 0,90  | 1,10 | 0,70  | 0,80 |
| -1,0 m               | A | 5,60                           | 2,30 | 2,90  | 1,50 | 2,00  | 1,10 | 1,60  | 0,80 |
|                      | V | 2,00                           | 2,20 | 1,30  | 1,50 | 1,00  | 1,10 | 0,70  | 0,80 |

Alle angegebenen Werte in Tonnen (t) wurden nach ISO 10567 ermittelt und beinhalten einen Standsicherheitsfaktor von 1,33 oder 87% der hydraulischen Hubkapazität. Alle Werte sind mit Lasthaken ermittelt. Bei angebaute Tieföffel reduzieren sich die zulässigen Nutzlasten um die Differenzgewichte Tieföffel minus Lasthaken. Gemäß EN 474-5 müssen Bagger im Lasthebebetrieb mit Rohrbruchsicherungen und Überlastwarneinrichtung ausgestattet sein.

Ausrüstung: Gelenkausleger, Löffelstiel 2000 mm / Circularausleger, Löffelstiel 1650 mm; Zwillingsbereifung.

Abkürzungen: A = Abgestützt, V = Verfahrbar

## ABMESSUNGEN

Abb. 1: Transportstellung

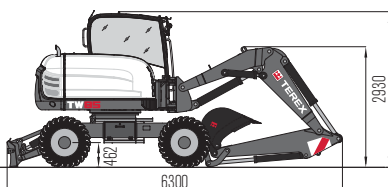


Abb. 2: Hüllkreis

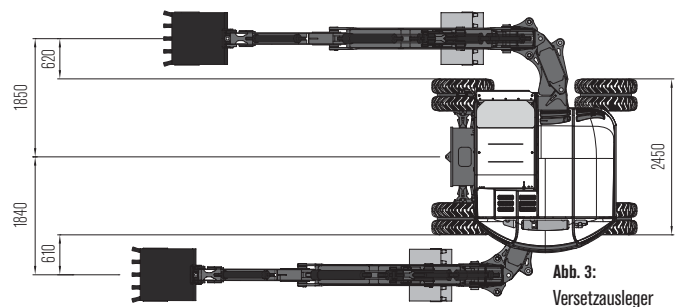
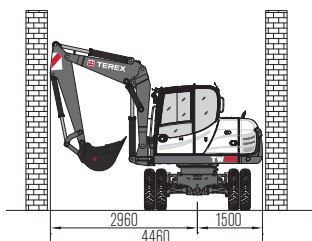


Abb. 3: Versetzausleger



# TECHNISCHE BESCHREIBUNG

## MOTOR

|   |  |
|---|--|
| Hersteller, Fabrikat                              | Deutz, TCD3.6 L4   |
| Typ   | 4-Zylinder, Turbodieselmotor mit Ladeluftkühlung, EU Stufe III B / Tier 4i |
| Arbeitsverfahren                                  | 4-Takt, Common Rail Einspritzung   |
| Hubraum   | 3600 cm <sup>3</sup>   |
| Leistung nach ISO 9249 bei 2000 min <sup>-1</sup> | 74,4 kW (101 PS)   |
| Drehmoment  | 410 Nm bei 1600 min <sup>-1</sup>  |
| Kühlsystem  | Wasser   |

## ELEKTRISCHE ANLAGE

|                  |               |
|------------------|---------------|
| Betriebsspannung | 12 V          |
| Batterie         | 12 V / 135 Ah |
| Lichtmaschine    | 14 V / 95 Ah  |
| Anlasser         | 12 V / 4,0 kW |

## FAHRANTRIEB

Hydrostatischer Fahrtrieb im geschlossenen Kreis mit automatischer Anpassung von Zugkraft und Geschwindigkeit, unabhängig von der Arbeitshydraulik. Allradantrieb vom Untersetzungsgetriebe an der Vorderachse über Gelenkwelle an die Hinterachse. Stufenlose Geschwindigkeitsregelung vorwärts und rückwärts.

2 Fahrbereiche:

|                       |             |
|-----------------------|-------------|
| Fahrbereich „Arbeit“  | 0 – 6 km/h  |
| Fahrbereich „Strasse“ | 0 – 20 km/h |

4 Fahrbereiche (Schnellläuferversion optional):

|                       |                      |
|-----------------------|----------------------|
| Fahrbereich „Arbeit“  | 0 – 6 / 0 – 19 km/h  |
| Fahrbereich „Strasse“ | 0 – 11 / 0 – 36 km/h |

## ACHSEN

Vorderachse: Pendelnd aufgehängte Planetenlenktriebachse, Pendelwinkel 11,5 Grad.

Hinterachse: Starr angelenkte Planetenriebachse.

## REIFEN

|               |                                   |
|---------------|-----------------------------------|
| Standardgröße | 8.25-20, 12 PR Zwillingsbereifung |
|---------------|-----------------------------------|

## BREMSEN

Betriebsbremse: Hydraulische Pumpenspeicher-Zweikreisbremse, auf im Ölbad laufende Mehrscheibenbremsen der Vorder- und Hinterachse wirkend.

Baggerbremse: Durch feststellbare Betriebsbremse auf die Vorder- und Hinterbremse wirkend.

Zusatzbremse: Hydrostatischer Fahrtrieb im geschlossenen Kreis wirkt als verschleißfreie Hilfsbremse.

Feststellbremse: Hydraulische Federspeicherbremse, elektrisch betätigt

## LENKUNG

Vollhydraulisch gelenkte Vorderachse mit integriertem Lenkzylinder.

|                       |      |
|-----------------------|------|
| Größter Lenkeinschlag | 32 ° |
|-----------------------|------|

## SCHWENKWERK

Hydrostatischer Antrieb mit 2-stufigem Planetengetriebe und Axialkolbenkonstantmotor, wirkt zugleich als verschleißarme Betriebsbremse. Zusätzliche Federspeicher-Mehrscheibenbremse als Feststellbremse.

|                     |                        |
|---------------------|------------------------|
| Drehgeschwindigkeit | 0-10 min <sup>-1</sup> |
|---------------------|------------------------|

## KNICKMATIK®

Parallele Seitenversetzbarkeit bei voller Grabtiefe.

|   |              |
|---|--------------|
| Knickwinkel / Seitenversatz nach links  | 53° / 870 mm |
| Knickwinkel / Seitenversatz nach rechts | 67° / 990 mm |

## FÜLLMENGEN

|                                  |       |
|----------------------------------|-------|
| Diesel-Tankinhalt                | 190 l |
| Hydrauliksystem (inklusive Tank) | 190 l |

## BETRIEBSDATEN, STANDARDAUSRÜSTUNG

|  |                                      |
|--|--------------------------------------|
| Betriebsgewicht (Mono- / Gelenk- / Circularausleger) nach ISO 6016 | 9100 / 9300 / 9500 kg                |
| Gesamtlänge Fahrstellung (Mono- / Gelenk- / Circularausleger)      | 5380 / 5520 / 5370 mm                |
| Gesamthöhe Fahrstellung  | 3950 mm                              |
| Transportmaße: Mono- / Gelenk- / Circularausleger (L x H)          | 6520x2930 / 6120x2930 / 6680x2930 mm |

|   |                       |
|---|-----------------------|
| Gesamtbreite (Zwillingsbereifung)                   | 2450 mm               |
| Höhe über Fahrerkabine                              | 2930 mm               |
| Spurbreite  | 1942 mm               |
| Radstand  | 2240 mm               |
| Bodenfreiheit, unter Gelenkwelle                    | 400 mm                |
| Wenderadius   | 6700 mm               |
| Oberwagen-Heckradius                                | 1500 mm               |
| Oberwagen-Frontradius                               | 2750 mm               |
| Hüllkreis 180°                                      | 4460 mm               |
| Hüllkreis 360° (Mono- / Gelenk- / Circularausleger) | 6090 / 5920 / 3330 mm |
| Losbrechkraft nach ISO 6015                         | 53200 N               |
| Reißkraft nach ISO 6015 (Gelenkausleger)            | 42600 N               |
| Reißkraft nach ISO 6015 (Circularausleger)          | 42000 N               |

## HYDRAULIK

Fahrhydraulik: Geschlossener Kreislauf, unabhängig von der Arbeitshydraulik.

|                         |           |
|-------------------------|-----------|
| Pumpenfördermenge, max. | 112 l/min |
|-------------------------|-----------|

|                    |         |
|--------------------|---------|
| Arbeitsdruck, max. | 420 bar |
|--------------------|---------|

Arbeitshydraulik: Axialkolbenregelpumpe mit Load-Sensing, gekoppelt mit einer lastunabhängigen Durchflußverteilung (LUDV). Alle Bewegungen sind zeitgleich und unabhängig steuerbar. Der Feinststeuerbereich bleibt in allen Lastzuständen erhalten.

|                         |           |
|-------------------------|-----------|
| Pumpenfördermenge, max. | 142 l/min |
|-------------------------|-----------|

|                    |         |
|--------------------|---------|
| Arbeitsdruck, max. | 280 bar |
|--------------------|---------|

Thermostatisch geregelter Ölkreislauf gewährleistet ein schnelles Erreichen der Öltemperatur und schützt vor Überhitzung. Rücklauffilter im Öltank eingebaut, d.h. umweltfreundliches Wechseln der Filterelemente. Hydraulisch angetriebener Lüfter, mit Laufrichtungswechsel.

Zahnrad-Doppelpumpe für alle Stellfunktionen und Schwenken des Oberwagens. Druckabschaltventil für gefühlvolle und energiesparende Schwenkbewegungen.

|                         |               |
|-------------------------|---------------|
| Pumpenfördermenge, max. | 78 + 38 l/min |
|-------------------------|---------------|

|                    |         |
|--------------------|---------|
| Arbeitsdruck, max. | 230 bar |
|--------------------|---------|

Steuerkreis für Arbeitswerkzeuge, proportional betätigt:

|                                |                |
|--------------------------------|----------------|
| Pumpenfördermenge, einstellbar | 20 – 100 l/min |
|--------------------------------|----------------|

|                    |         |
|--------------------|---------|
| Arbeitsdruck, max. | 280 bar |
|--------------------|---------|

ISO-Servo-Baggerbetätigung mit Zweihebelkreuzsteuerung.

## KABINE

eräumige, schallisolierte Vollsicht-ROPS-Stahlkabine. Schiebefenster in Fahrertür. Sicherheitsverglasung, grün getönte Thermofenster. Dach-Thermofenster, bronze getönt. Panorama-Heckfenster. Gasfederunterstützte Frontscheibe, kann unter das Kabinendach eingeschoben werden. Lüftstellung durch Kippen der Frontscheibe. Scheiben-Waschanlage. Ablagefach. Vorbereitet für Radio-Einbau. Aussenspiegel links.

Kabinenheizung mit Frontscheibenentfrosterung durch Kühlwasser-Wärmetauscher mit stufenlosem Gebläse. Frisch- und Umluftfilter.

Fahrersitz MSG 85 (Komfortausführung), mit hydraulischer Dämpfung, hoher Rückenlehne, neigungsverstellbaren Armlehnen, Längshorizontalfederung, mech. Lendenwirbelstütze. Beckengurt.

Armaturenkonsole rechts vom Fahrersitz, optische und akustische Warneinrichtung, Betriebsstundenzähler und Sicherheitsmodul.

Arbeitsscheinwerfer Halogen H-3.

Schalleistungspegel entspricht den EG-Richtlinien.

## ARBEITSWERKZEUGE

### LÖFFEL

|  |                             |
|--|-----------------------------|
| Tiefelöffel, SW, Leichtgut, ohne Zähne | 300 mm breit, Inhalt 87 l   |
| Tiefelöffel, SW, Leichtgut, ohne Zähne | 400 mm breit, Inhalt 127 l  |
| Tiefelöffel, SW, Leichtgut, ohne Zähne | 600 mm breit, Inhalt 212 l  |
| Tiefelöffel, SW                        | 300 mm breit, Inhalt 87 l   |
| Tiefelöffel, SW                        | 400 mm breit, Inhalt 127 l  |
| Tiefelöffel, SW                        | 500 mm breit, Inhalt 169 l  |
| Tiefelöffel, SW                        | 600 mm breit, Inhalt 212 l  |
| Tiefelöffel, SW                        | 800 mm breit, Inhalt 303 l  |
| Tiefelöffel, SW                        | 900 mm breit, Inhalt 348 l  |
| Grabenräumlöffel, SW                   | 1250 mm breit, Inhalt 251 l |
| Grabenräumlöffel, SW                   | 1500 mm breit, Inhalt 305 l |
| Schwenklöffel, SW                      | 1500 mm breit, Inhalt 305 l |

## ZUSATZAUSRÜSTUNGEN

### AUSLEGERVARIANTEN

|   |
|---|
| Gelenkausleger, mit Löffelstiel 2200 mm                       |
| Circularausleger, mit Löffelstiel 1650 mm                     |
| Monoausleger, Versetzausleger 850 mm, mit Löffelstiel 2000 mm |

### REIFEN

|  |
|--|
| 365/70 R 18 MPT E-70 Conti (Einzelbereifung) |
| 500/45-20 (Einzel-Breitbereifung)            |

### HYDRAULIK

|   |  |
|---|--|
| Druckloser Rücklauf   | Bio-Öl-Befüllung Ester-Basis HLP 68 (Panolin)  |
| Terex „Fingertip“-Steuerung mit zweitem Zusatztasterkreis auf linkem Joystick | Terex „Fingertip“-Steuerung mit drittem Zusatztasterkreis auf linkem Joystick                          |
| Rohrbruchsicherung/Lasthalteventil für Löffelstiel (Monoausleger)             | Rohrbruchsicherung/Lasthalteventil für Löffelstiel und Zwischenausleger (Gelenk- und Circularausleger) |
| Schwimmstellung - Räumschild  | Löffelumschaltung bei Gabelträgeranbau   |
| Umschaltung von ISO auf SAE-Betätigung  | Umbausatz von ISO auf Schaeff-Betätigung   |
| Nebenstromfilter  |  |

### FAHRERSTAND

|  |                           |
|--|---------------------------|
| Fahrersitz MSG 95 (Premiumausführung), mit Luftfederung, hoher Rückenlehne und neigungsverstellbaren Armlehnen, Längshorizontalfederung, Sitz- und Rückenheizung, pneumatische Lendenwirbelstütze. |                           |
| Klimatronic  | Kühlbox, thermoelektrisch |

### WEITERE ARBEITSWERKZEUGE

|                                      |   |
|--------------------------------------|---|
| Aufreibzahn / SW (1 Zahn)            | Erdbohrer                                 |
| Hydraulikhammer                      | Schnellwechseladapter für Hydraulikhammer |
| Rototilt RT30                        | Lasthaken, an Löffelstange anschraubbar   |
| Gabelträger, 1240 mm breit           | Gabeln, 1100 mm lang, 100 x 45 mm         |
| Weitere Arbeitswerkzeuge auf Anfrage |   |

### DIESELMOTOR

|                   |                      |
|-------------------|----------------------|
| Leerlaufautomatik | Dieselpartikelfilter |
|-------------------|----------------------|

### FAHRERKABINE

|  |                                |
|--|--------------------------------|
| Beleuchtungspaket: Doppelt-wirkender Arbeitsscheinwerfer (Double Beam) - Kabine hinten Mitte, Arbeitsscheinwerfer an der Kabine - vorne rechts | Dachschutzgitter, FOPS-geprüft |
| Gelbe Rundumleuchte  | Radio-Einbausatz               |
| Schiebefenster in Kabinenfenster rechts  |                                |

### ABSTÜTZVARIANTEN

|  |
|--|
| Heckstützschild 2460 mm breit (bei Zwillings- bzw. Breitreifen)                          |
| Heckstützschild 2290 mm breit (bei Einzel-Bereifung)                                     |
| Abstützplatten flach, pendelnd aufgehängt  |
| Abstützplatten Gummi, pendelnd aufgehängt  |
| Fronträumschild, 2460 mm breit (Zwillingsbereifung) oder 2290 mm breit (Einzelbereifung) |

### WEITERE ZUSATZAUSRÜSTUNGEN

|   |  |
|---|--|
| Allradlenkung mit Umschaltung von Rund auf Hund                     | Betankungspumpe elektrisch   |
| Mechanische Schnellwechseinrichtung (Original „Lehnhoff“), Typ MS08 | Hydraulische Schnellwechseinrichtung (Original „Lehnhoff“), Typ HS08 |
| Diebstahlsicherung (Wegfahrsperre)                                  | Dieselstandheizung mit Frischluftumwälzung und Zeitschaltuhr         |
| Zusatz-Heckgewicht, 365 kg  | Rückfahrkamera   |
| Zusätzlicher Werkzeugkasten   | Sonderlackierung/Folienbeklebung                                     |
| Lenkumschaltung bei Schildeinsatz                                   | Weitere Zusatzausrüstungen auf Anfrage                               |

